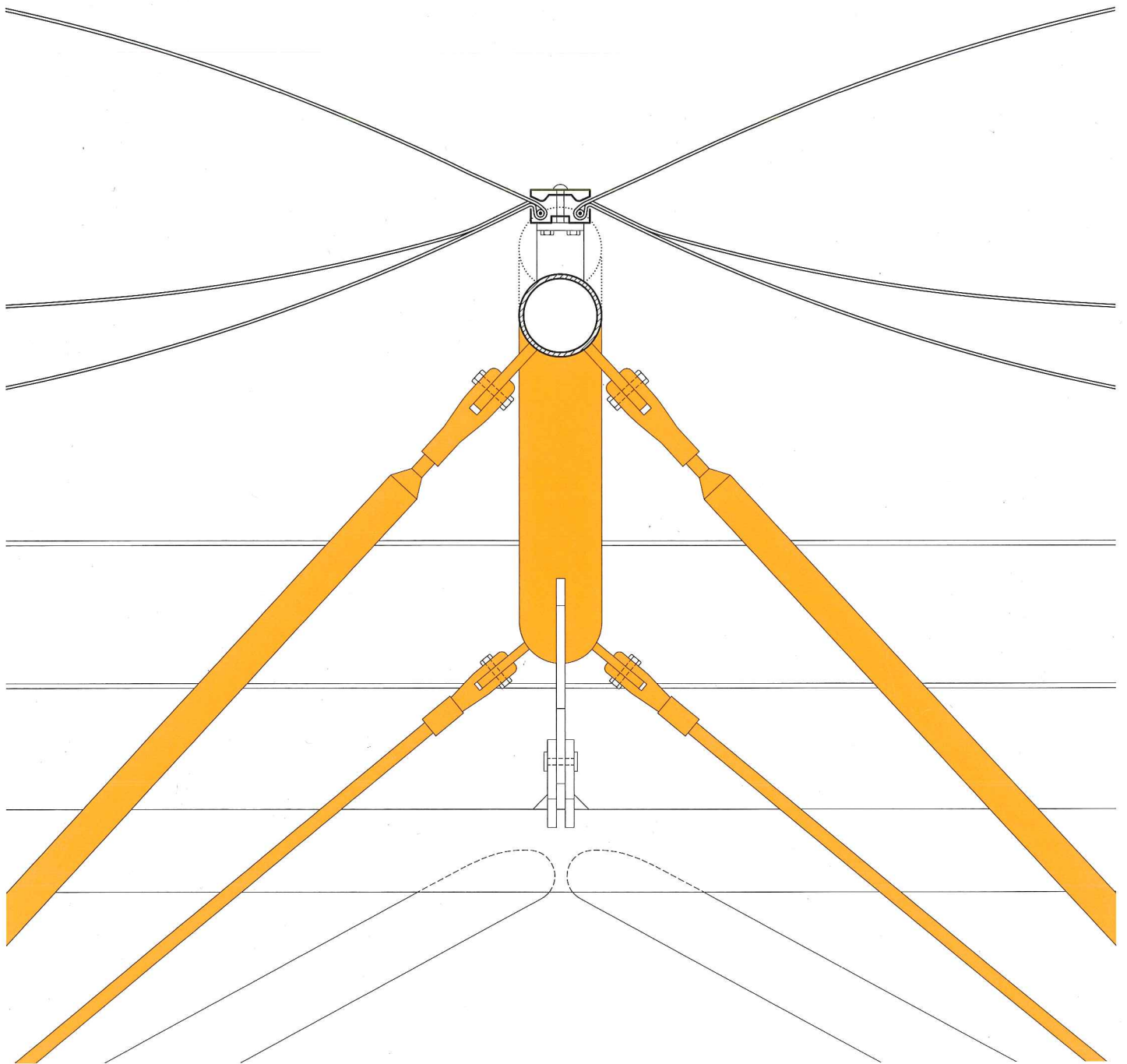


- Filigrane Hallen des 19. Jahrhunderts
- Leichte Tragwerke und sinnliche Oberflächen
- »Making of« der neuen Wildspitzbahn

DETAIL

Zeitschrift für Architektur + Baudetail · Review of Architecture · Revue d'Architecture
Serie 2013 · **7/8** · Bauen mit Stahl · Steel construction · Architecture en acier



Restaurant in Kayl-Tétange

Architekten:

WW+, Esch-sur-Alzette und Trier

Jörg Weber, Luc Wagner

Mitarbeiter:

Michael Diederich (Projektleiter),

Irena Boscovic, Andreas Kardelky,

Belkis Memis-Haack

Tragwerksplaner:

Schroeder & Associés, Luxemburg

weitere Projektbeteiligte S. 894



Unter den Baumkronen eines neu gestalteten Parks in der luxemburgischen Gemeinde Kayl-Tétange schimmert ein rötlich-brauner Kubus: Der »Pavillon Madeleine« beherbergt ein Restaurant in idyllischer Lage. Eine teils opake, teils perforierte Hülle aus voroxidiertem Stahl umgibt den 10 × 22 m großen Baukörper. Ist das Restaurant geöffnet, werden die geschlitzten Fassadenplatten aufgeklappt, um Ein- und Ausblicke durch gebäudehohe Verglasungen zu bieten. Das so entstehende Schattenspiel belebt die einfache Gebäudeform ebenso wie die reizvoll unregelmäßige Patina des Stahls. Die 4 mm starken Tafeln, die nicht sichtbar auf der Rückseite befestigt sind,

verkleiden das Tragwerk des Pavillons aus 4,60 m hohen Stützen und 10 m langen Trägern aus Normprofilen. Alle Stahlbauteile sind vorgefertigt und vor Ort verschraubt. Um im Inneren einen ruhigen, großzügigen Raumeindruck zu schaffen, sind Tragwerk und Haustechnik hinter der abgehängten Decke oder der Wandverkleidung verborgen. Das Zentrum des Restaurants bildet die offene Küche, in der die Gäste die Zubereitung der Speisen miterleben können. Ein Tresen aus Schwarzstahl umgibt den Küchenblock. Auch der offene Kamin und der Weinschrank sind mit diesem Material verkleidet. Charakteristisch für den unbehandelten Stahl sind die Muster und Schlie-

ren – Produktionsspuren, die beim Warmwalzen entstehen. Eine dünne Schicht aus Bienenwachs schützt die markante Oberflächenzeichnung vor Oxidation. Die beiden unterschiedlichen Stahlarten prägen das Gebäude und nehmen Bezug auf die Geschichte der Region, in der bis in die 1970er-Jahre Eisenerz abgebaut und in nahen Stahlwerken verhüttet wurde. Als robustes und witterungsbeständiges Material prägt der voroxidierte Stahl auch die weiteren baulichen Elemente im Park – sorgfältig gestaltete Sitzbänke, Brüstungen, Leuchten – und wird so zum gestalterischen Leitmotiv der Gesamtanlage, die Einwohner und Besucher gleichermaßen anzieht.





Lageplan
Maßstab 1:5000
Schnitt • Grundriss
Maßstab 1:200

Site plan
scale 1:5000
Section • Floor plan
scale 1:200

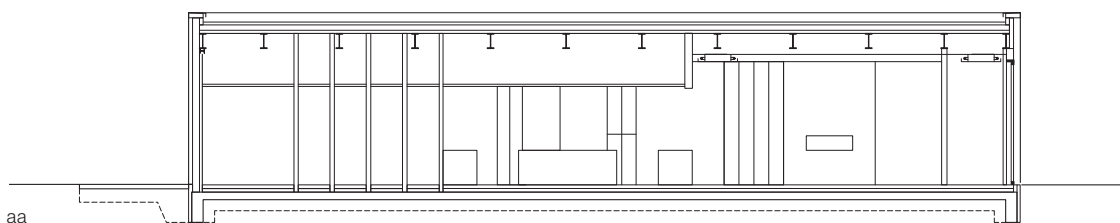
Beneath the treetops of a newly completed park in the Luxembourgian town of Kayl-Tétange is a reddish-brown shimmering structure: the "Pavillon Madeleine" occupies a quiet, idyllic site. A partly opaque, partly perforated skin of pre-oxidised steel sheathes the building massing. The pavilion's footprint measures 10 x 22 metres.

When the restaurant is open, the incised steel plates are slid into parked position and offer views in and out through panes of glass extending the height of the building. The play of shadows animates the building's simple form, as does the steel's irregular patina. The 4 mm thick sheets clad the pavilion's structural members (4.60 metre high columns and 10

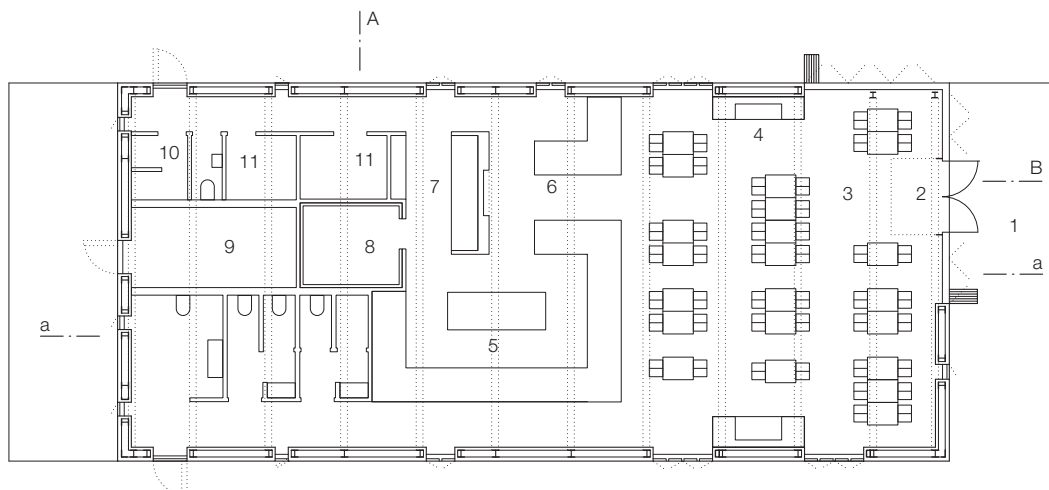
metre beams made of standard sections); the connection of the steel sheets to the frame is concealed. All steel components were prefabricated and connected with bolts on site. To attain serene, spacious atmosphere inside the pavilion, the architects situated the structural members and the building services behind the suspended ceiling and wall cladding. The restaurant's open kitchen is the heart of the establishment; this layout gives guests the opportunity to experience how the different dishes are prepared. A counter made of untreated steel surrounds the cooking island. The open fireplace and the wine cabinet are also clad in this material. The patterns and streaks that characterise untreated steel are remnants of

the manufacturing process: they come about during hot-rolling. A thin layer of beeswax protects the striking surface tracery from oxidation.

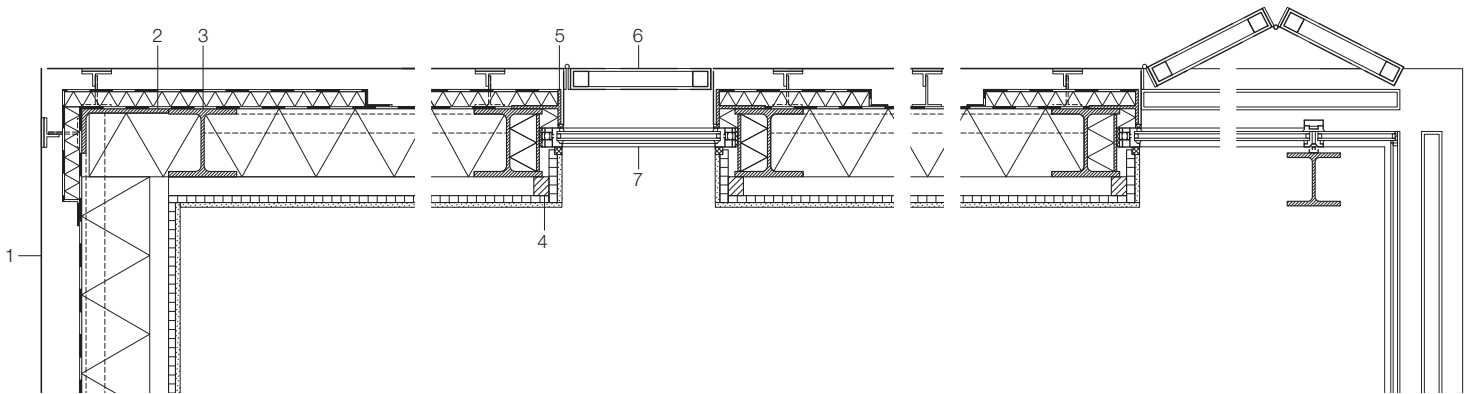
These two types of steel are what distinguish the building. They also make reference to the region's history: until the 1970s, iron ore was mined here and then smelted in the nearby steelworks. Because it is a robust, weather-resistant material, pre-oxidised steel was selected for further interventions in the park – the painstakingly designed benches, parapets, and luminaires – and becomes the conceptual common thread running through the entire park and attracting inhabitants and visitors to an equal degree.



- 1 Terrasse
- 2 Eingang
- 3 Gastraum
- 4 Kamin
- 5 offene Küche
- 6 Getränketheke
- 7 Spülstation
- 8 Kühlraum
- 9 Technik
- 10 Umkleide Personal
- 11 Lager



- 1 Terrace
- 2 Entrance
- 3 Dining area
- 4 Fireplace
- 5 Open kitchen
- 6 Beverage counter
- 7 Rinsing station
- 8 Cool room
- 9 Building services
- 10 Employee changing room
- 11 Storage



- 1 Stahlblech voroxidiert 4 mm
Neopren, Stahlprofil T 40/40 mm
Hinterlüftung 100 mm, Winddichtung
Wärmedämmung Holzweichfaser 180 mm
Stahlprofil \varnothing 50/50 mm
- 2 Stahlprofil L 220 mm
- 3 Stütze Stahlprofil HEB 180
- 4 Unterkonstruktion Kantholz 60/40 mm
- 5 Stahlprofil T 100/200 mm
- 6 Klappladen Stahlblech voroxidiert 4 mm
auf Rahmen Stahlrohr \varnothing 40/40 mm
- 7 Festverglasung Isolierverglasung in
Aluminiumrahmen
- 8 Aluminiumblech gekantet 2 mm
- 9 Stahlprofil aus Stahlblech 20/300/50 mm
und 160/50 mm
- 10 extensive Begrünung, Substrat 80 mm
Abdichtung Kunststoff
Gefälledämmung XPS 180 mm

- Abdichtung Bitumen
Trapezblech 70 mm, Stahlträger IPE 400
abgehängte Akustikdecke: Gipskarton
gelocht 12,5 mm mit Akustikputz
- 11 Lamellenparkett Eiche 20 mm
Zementestrich mit Heizrohren 80 mm
Trennlage, Trägerplatte 35 mm
Ausgleichsschicht 50 mm
- 12 Verfüllung Epoxidharzmörtel

- 1 4 mm steel sheet, pre-oxidised
neoprene; 40/40 mm steel T-section
100 mm ventilated cavity; wind-tight membrane
180 mm wood-fibre insulation
50/50 mm steel SHS
- 2 220 mm steel angle
- 3 column: 180 mm steel I-section

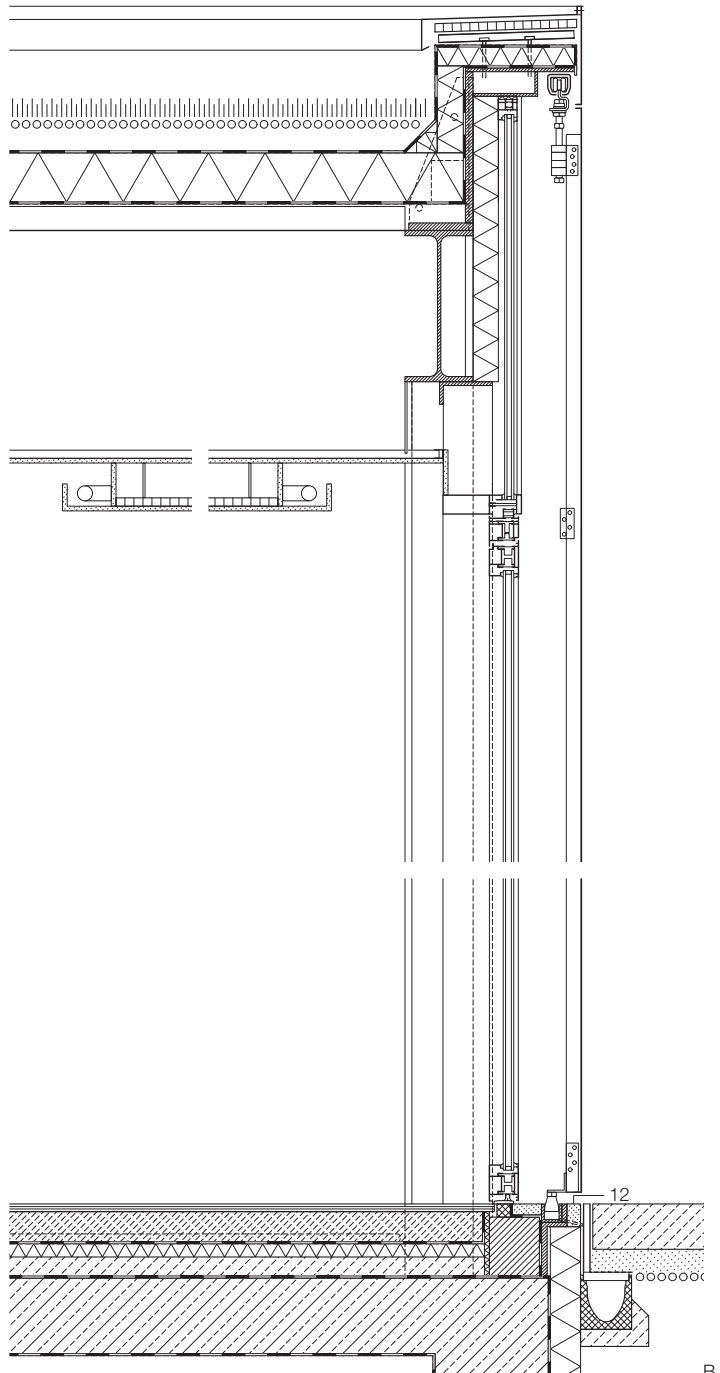
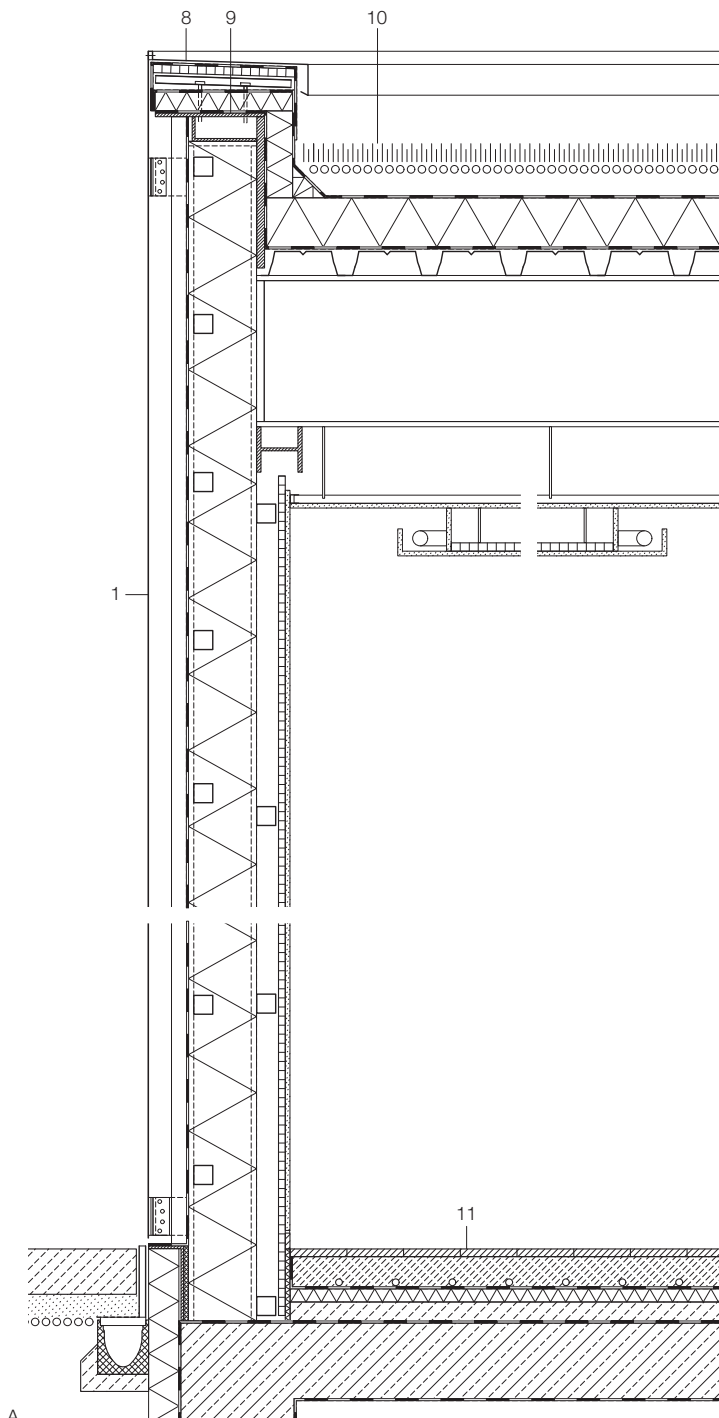
- 4 60/40 mm squared-timber supporting structure
- 5 100/200 mm steel T-section
- 6 folding shutter: 4 mm sheet steel, pre-oxidised, on
40/40 mm steel SHS frame
- 7 fixed double glazing in aluminium frame
- 8 2 mm aluminium sheet, bent to shape
- 9 20/300/50 mm + 160/50 mm steel profile of
steel sheet
- 10 extensive vegetation; 80 mm substrate
plastic sealing layer
180 mm extruded polystyrene insulation to falls
bituminous seal
70 mm corrugated metal; 400 mm steel I-beam
suspended acoustic ceiling: 12.5 mm plasterboard,
perforated, with acoustic plaster
- 11 20 mm industrial parquet, oak
80 mm cement screed with heating pipes
separating layer; 35 mm insulation panel
50 mm levelling course
bituminous seal; 200 mm reinforced concrete
- 12 filling: epoxy resin mortar





Horizontalschnitt
Vertikalschnitte
Maßstab 1:20

Horizontal section
Vertical sections
scale 1:20



A

B